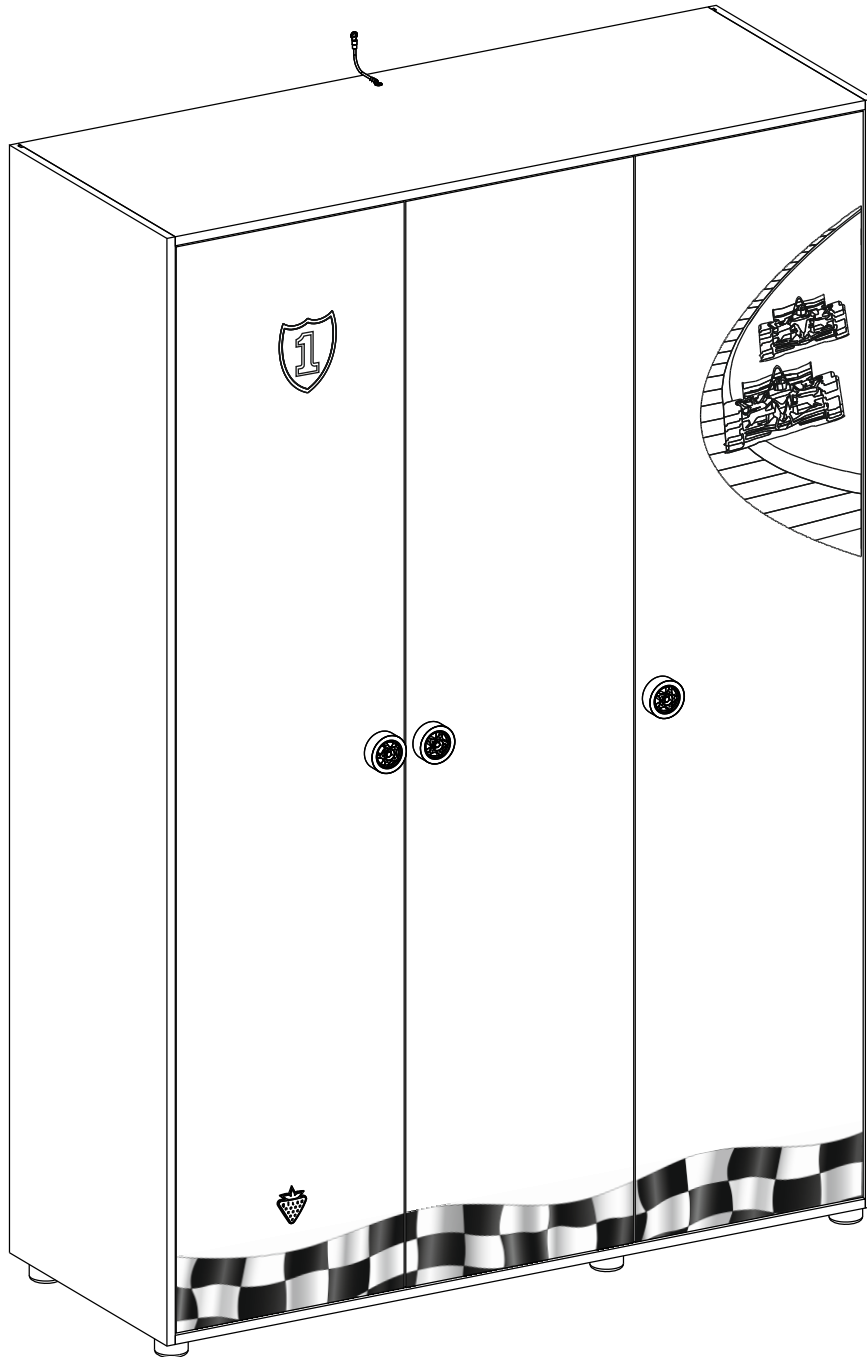
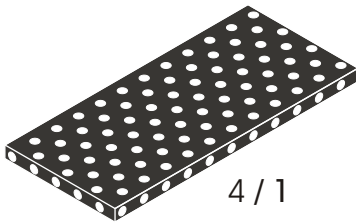
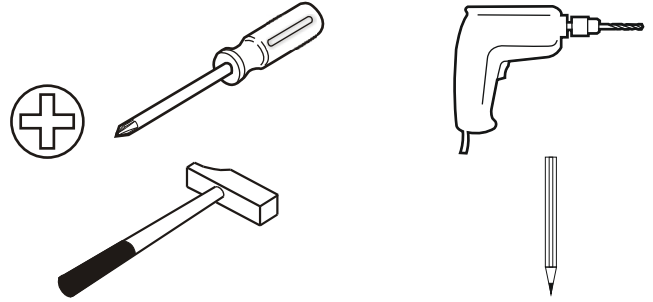
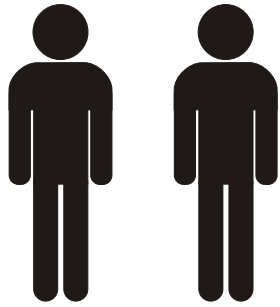
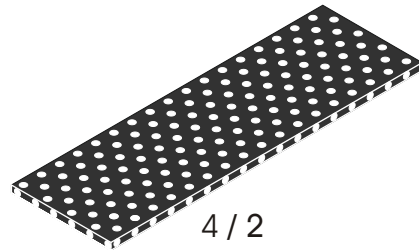


20.56.1002.00

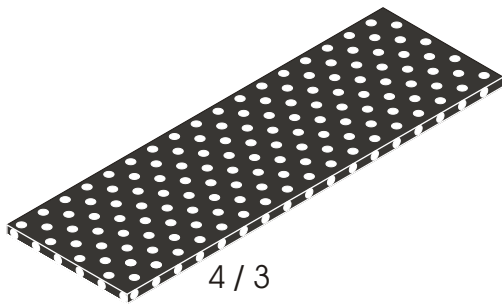




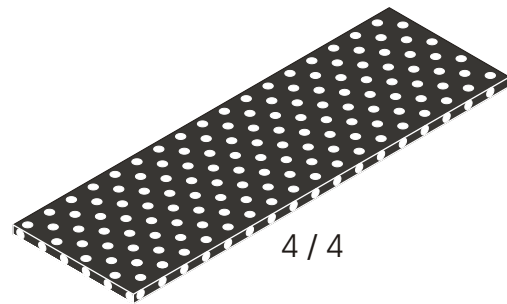
4 / 1



4 / 2



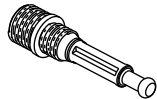
4 / 3



4 / 4



13.07.01.446 x 12



13.07.01.445 x 12



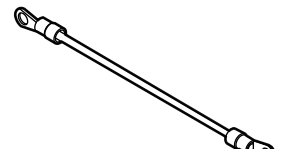
13.01.01.047 x 12



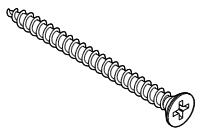
13.07.01.076 x 24



13.02.01.004 x 52
4x16



13.07.01.135 x 1



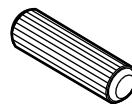
13.02.01.011 x 1
4x60



13.07.01.016 x 1



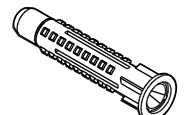
13.03.01.003 x 3
M4x20



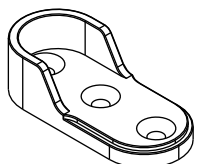
13.01.01.111 x 12



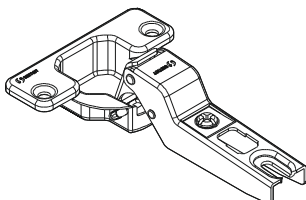
13.03.01.021 x 1
M6x13



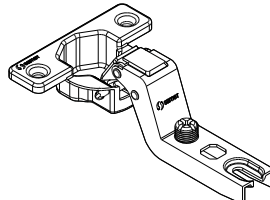
13.01.01.175 x 1



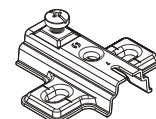
13.07.01.447 x 4



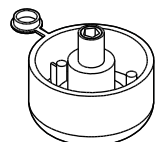
13.04.01.011 x 4



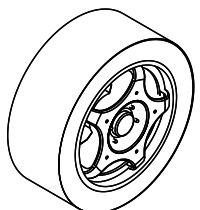
13.04.01.012 x 8



13.04.01.013 x 12

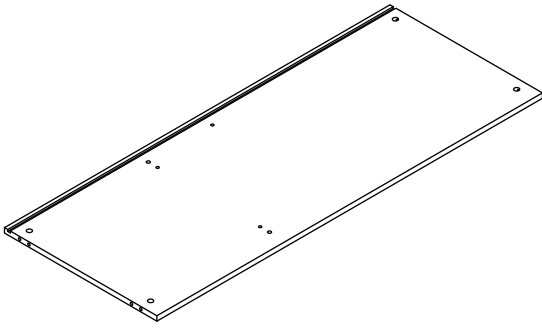


13.01.01.230 x 7

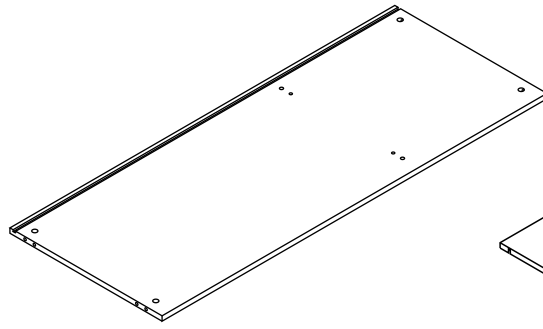


13.06.01.013 x 3

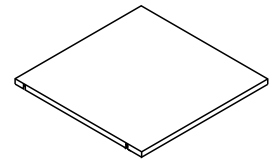
4 / 1



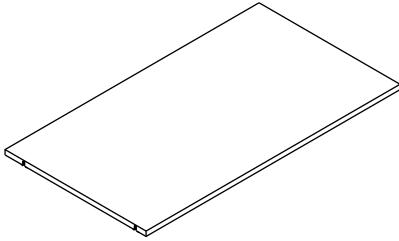
18.56.1002.003 x 1



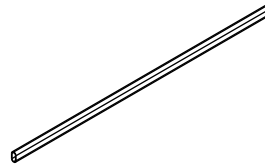
18.56.1002.004 x 1



18.56.1002.007 x 5

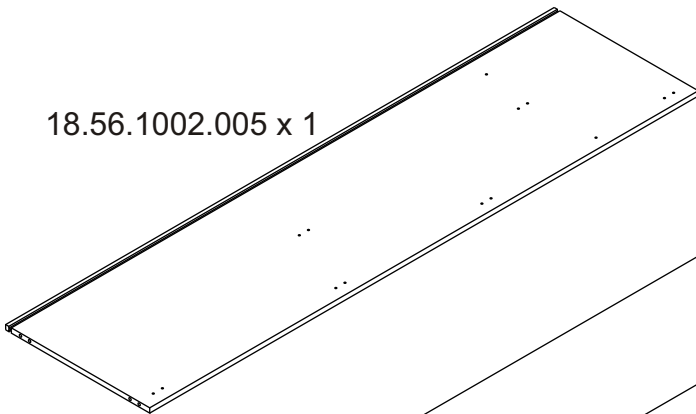


18.56.1002.006 x 1

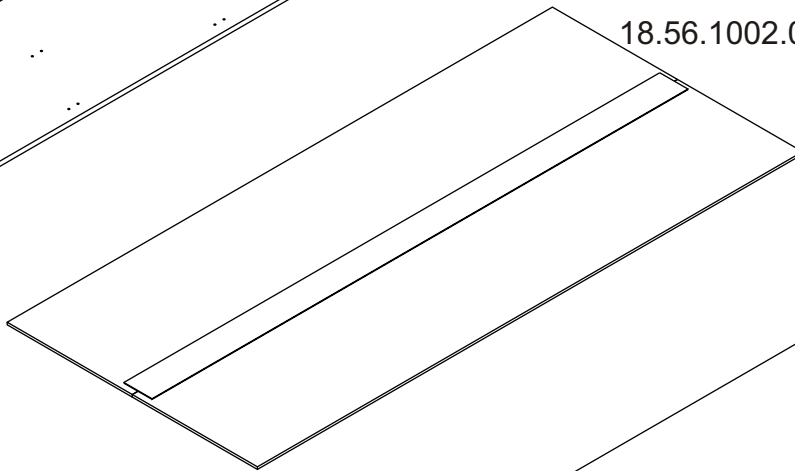


18.56.1002.201 x 2

4 / 2



18.56.1002.005 x 1

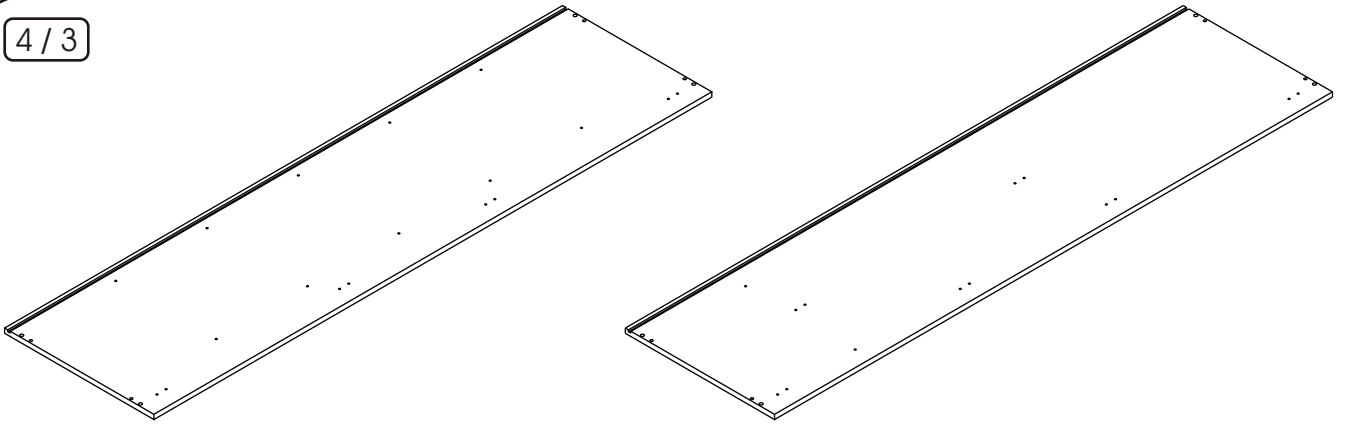


18.56.1002.012 x 1



18.56.1002.011 x 1

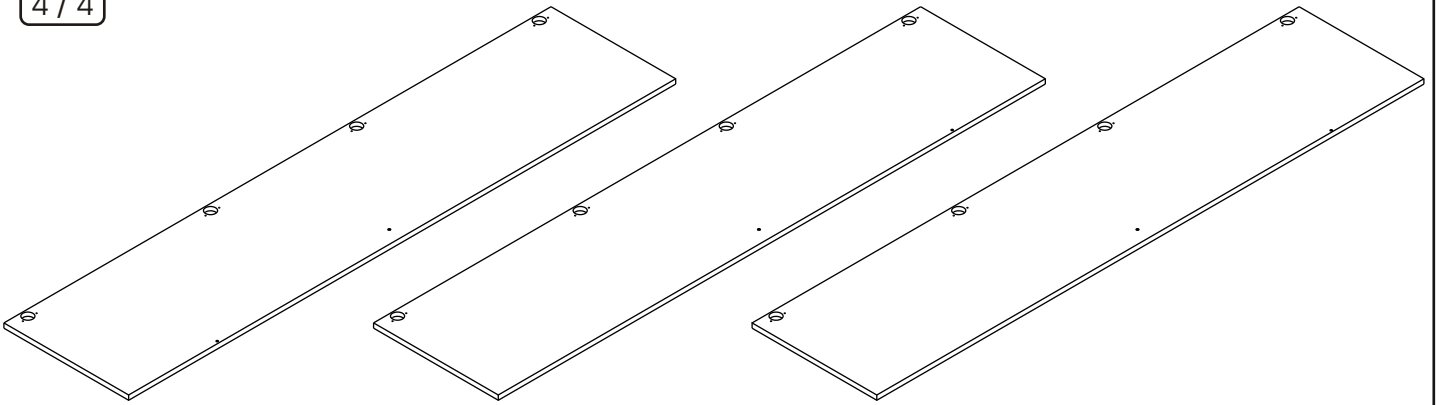
4 / 3



18.56.1002.002 x 1

18.56.1002.001 x 1

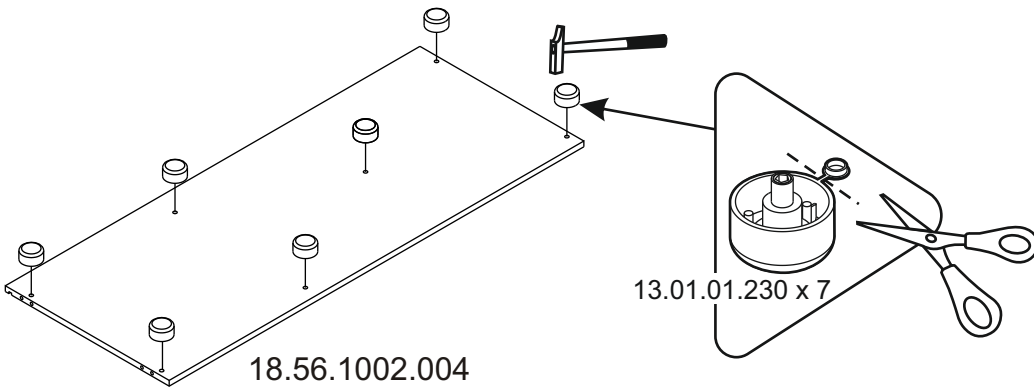
4 / 4



18.56.1002.008 x 1

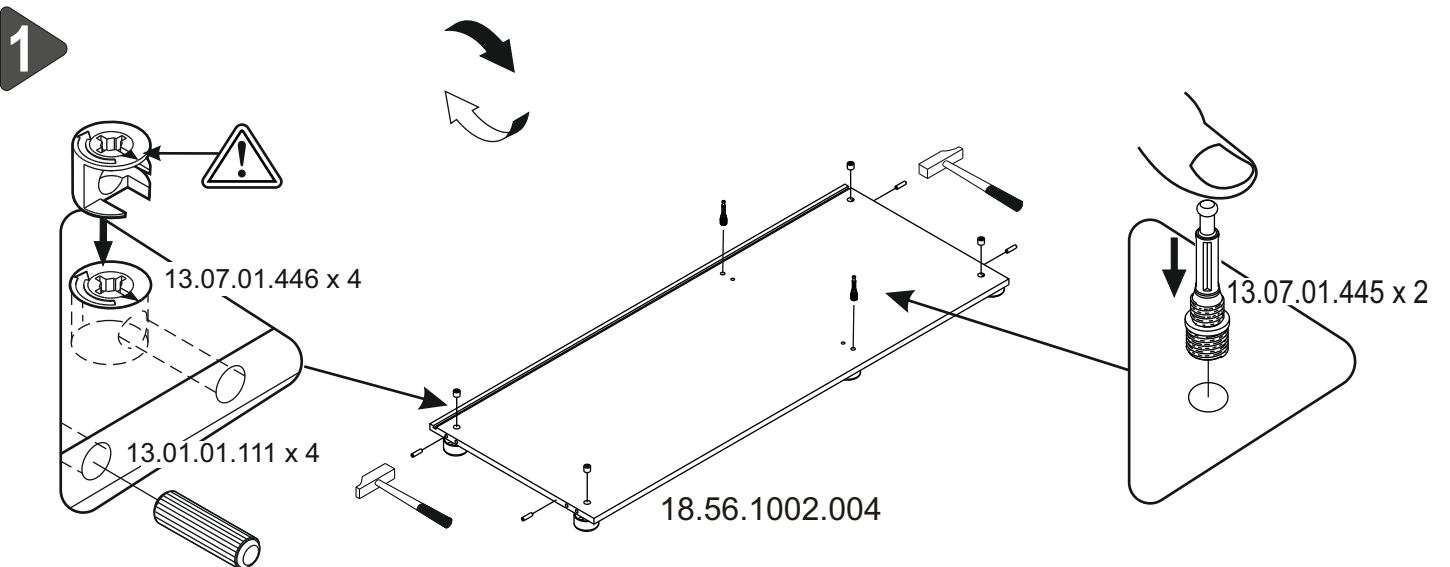
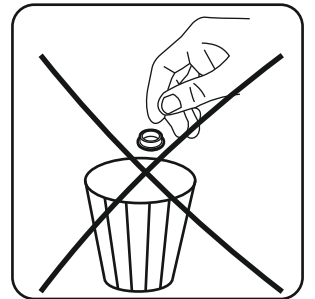
18.56.1002.009 x 1

18.56.1002.010 x 1



18.56.1002.004

13.01.01.230 x 7



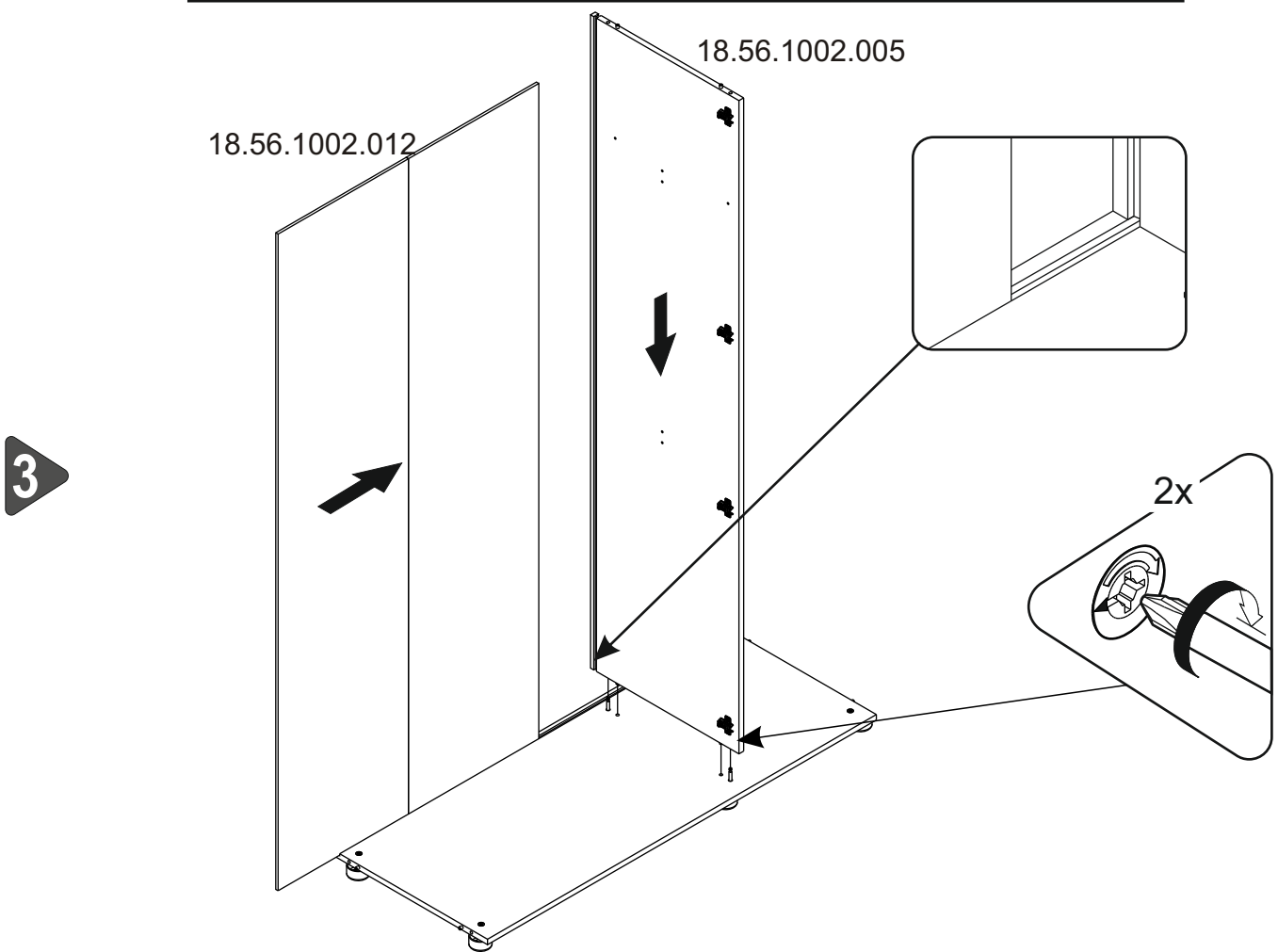
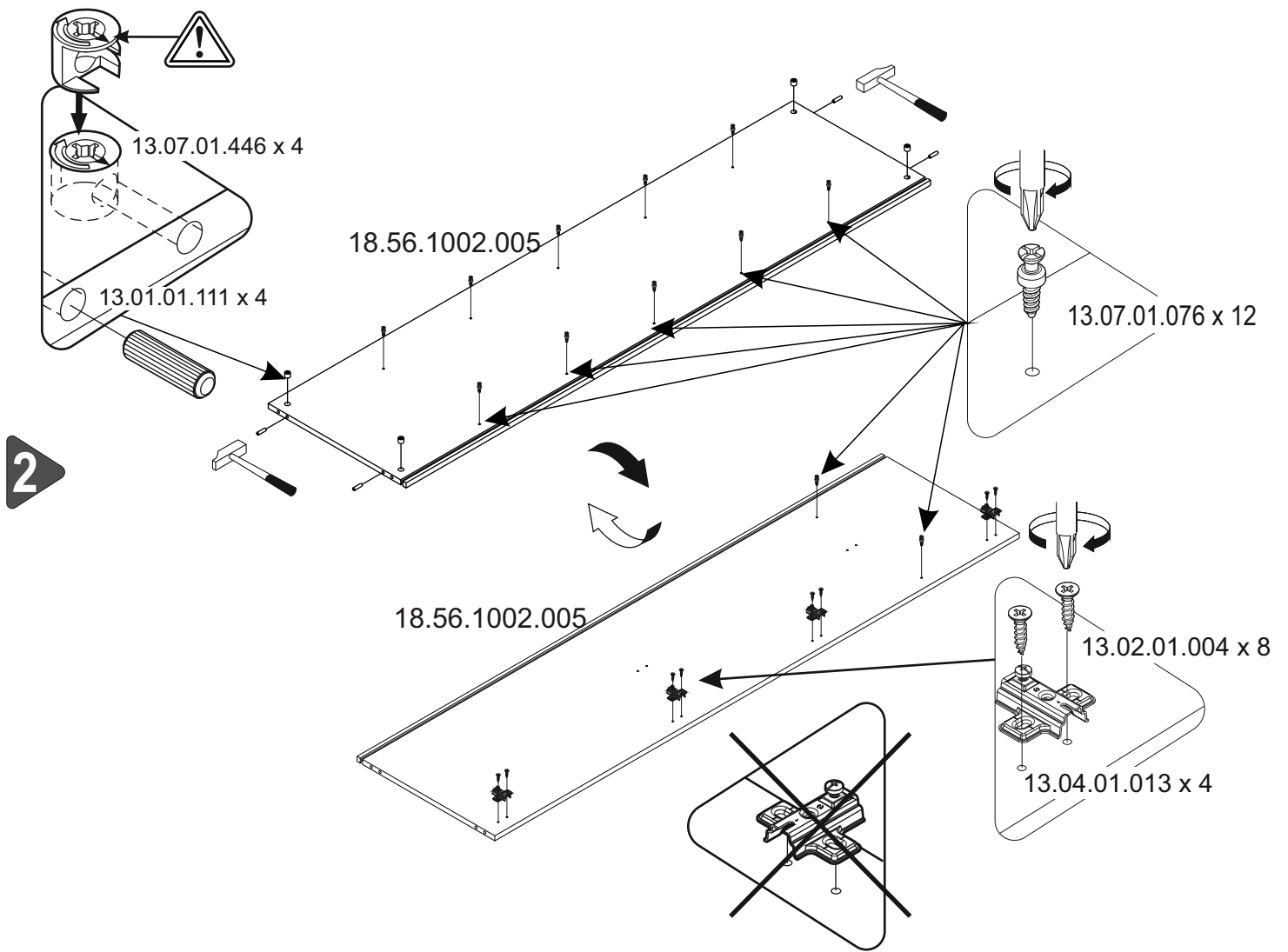
1

13.07.01.446 x 4

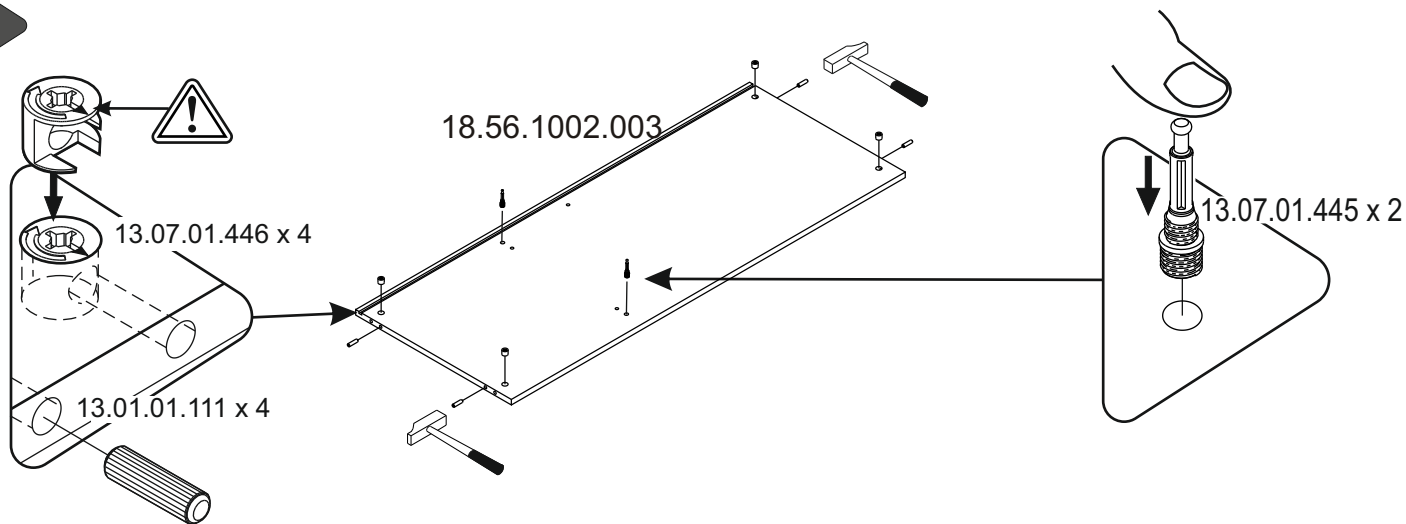
13.01.01.111 x 4

18.56.1002.004

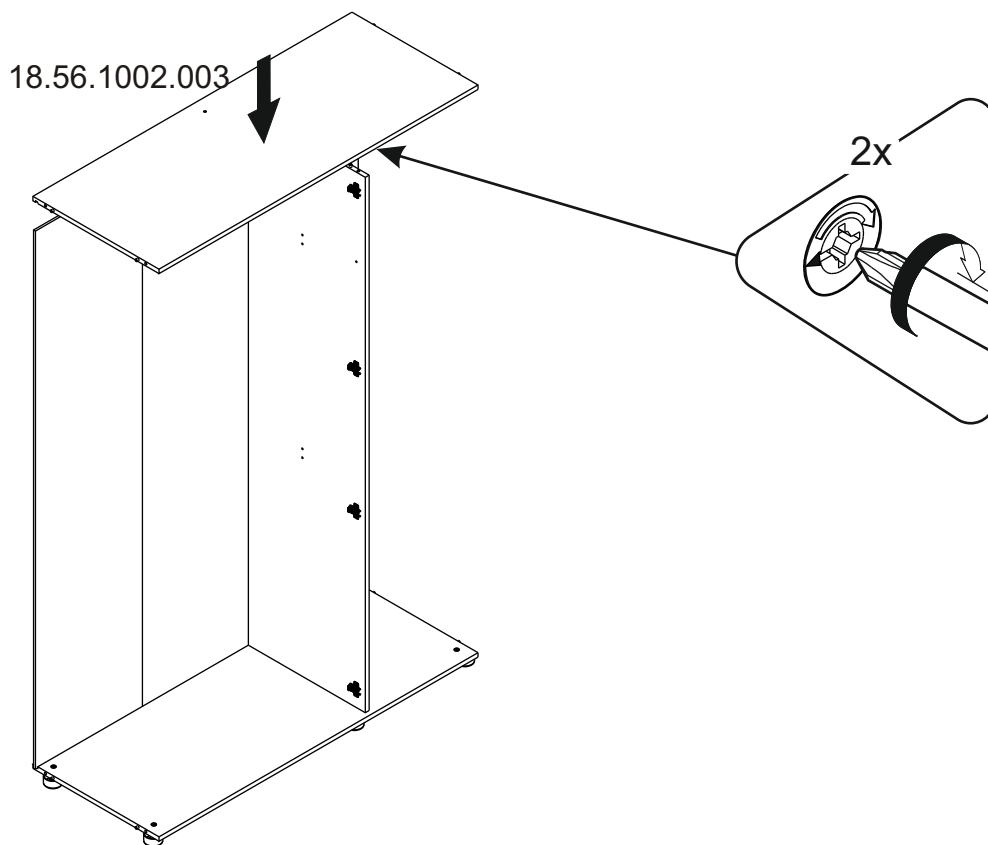
13.07.01.445 x 2



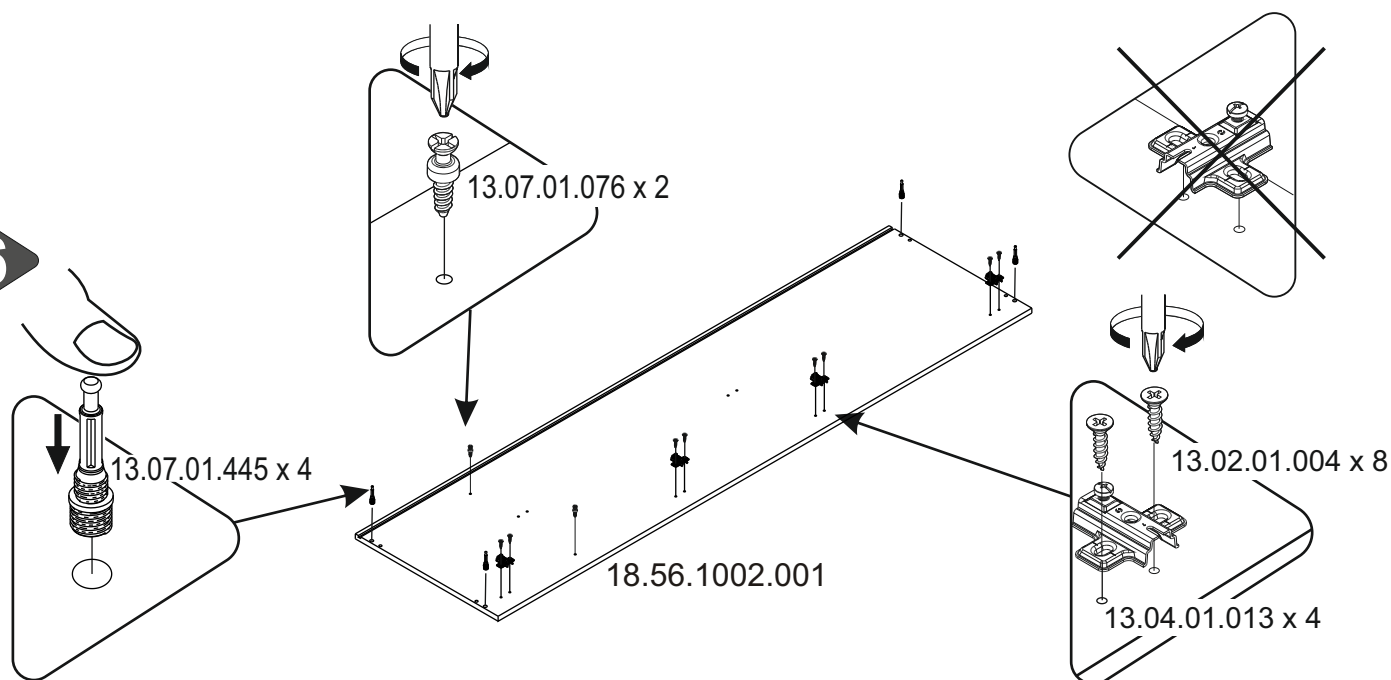
4



5

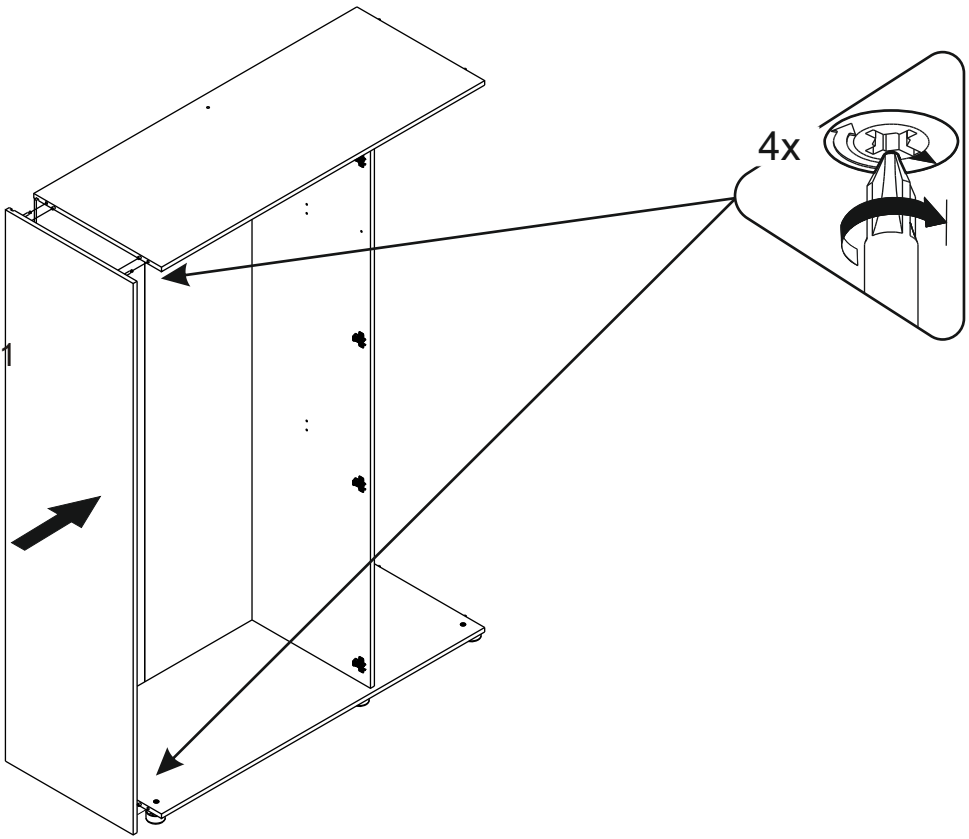


6



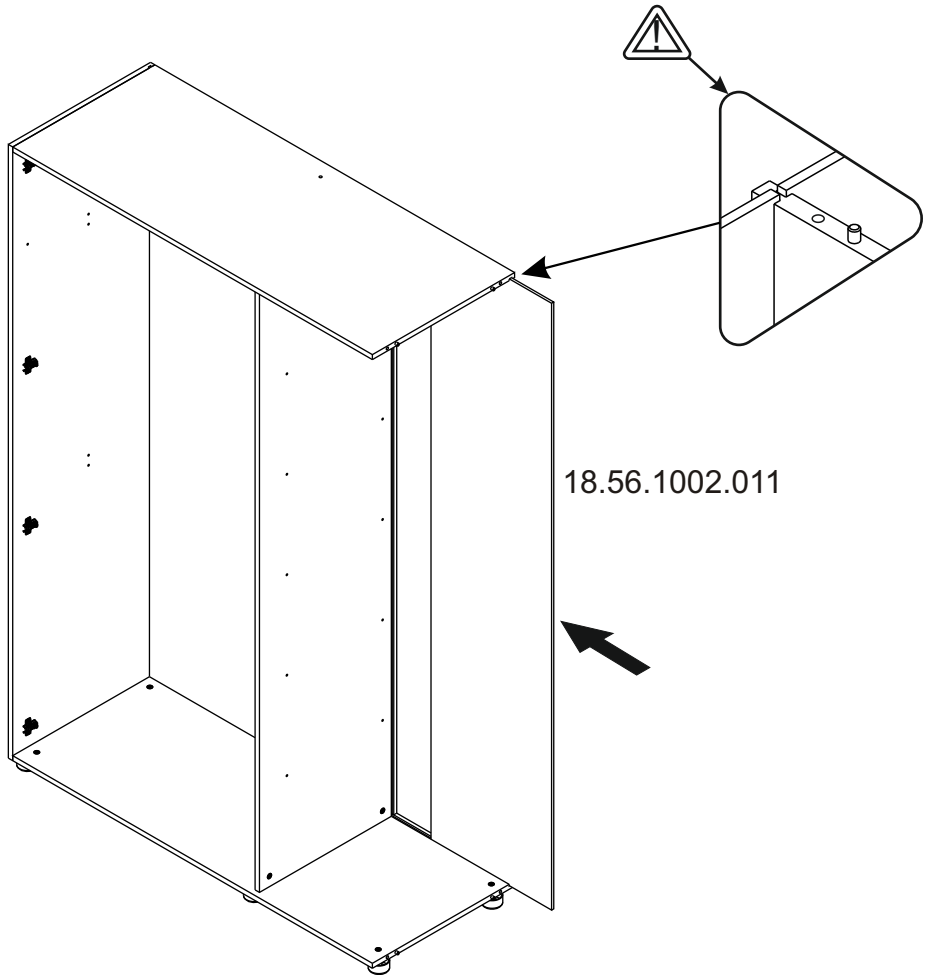
7

18.56.1002.001

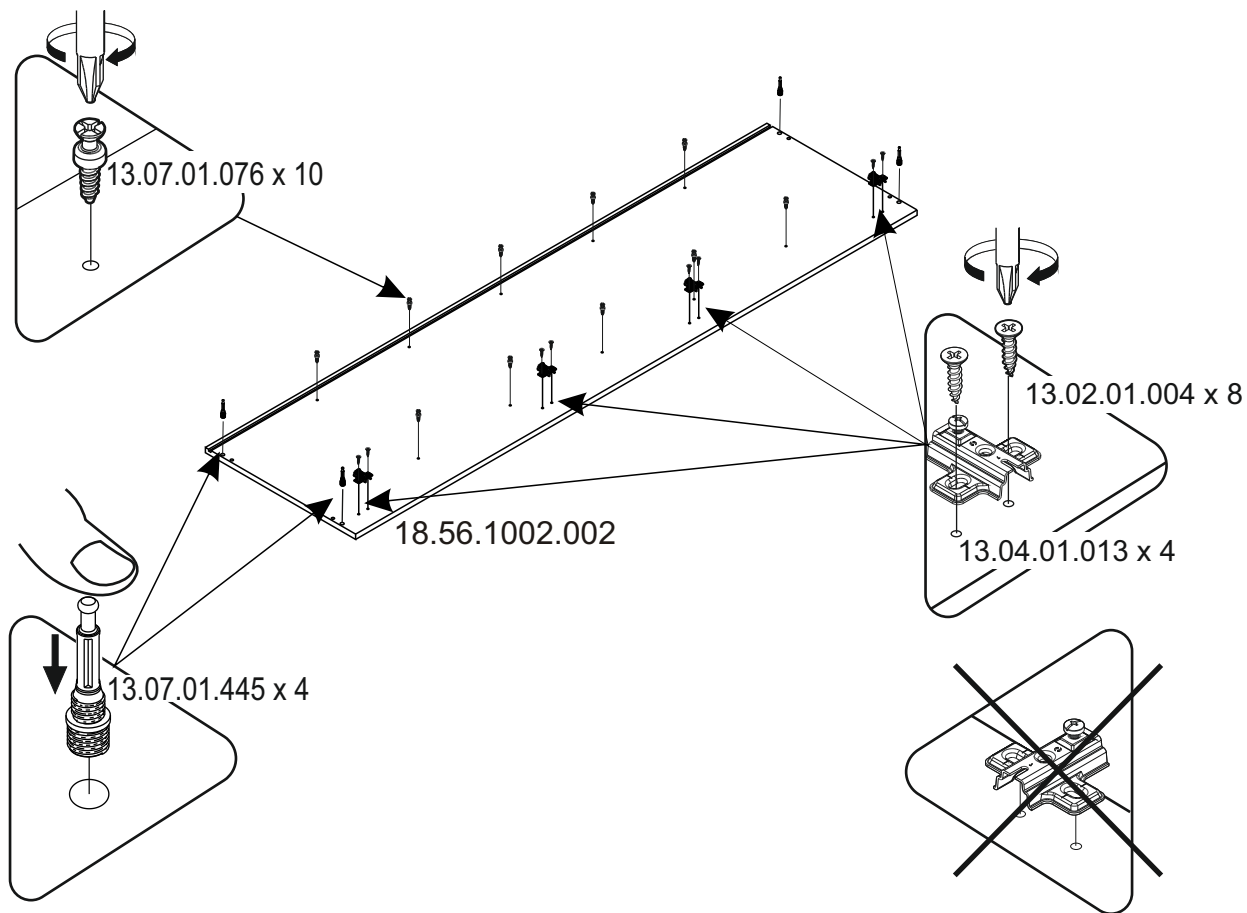


8

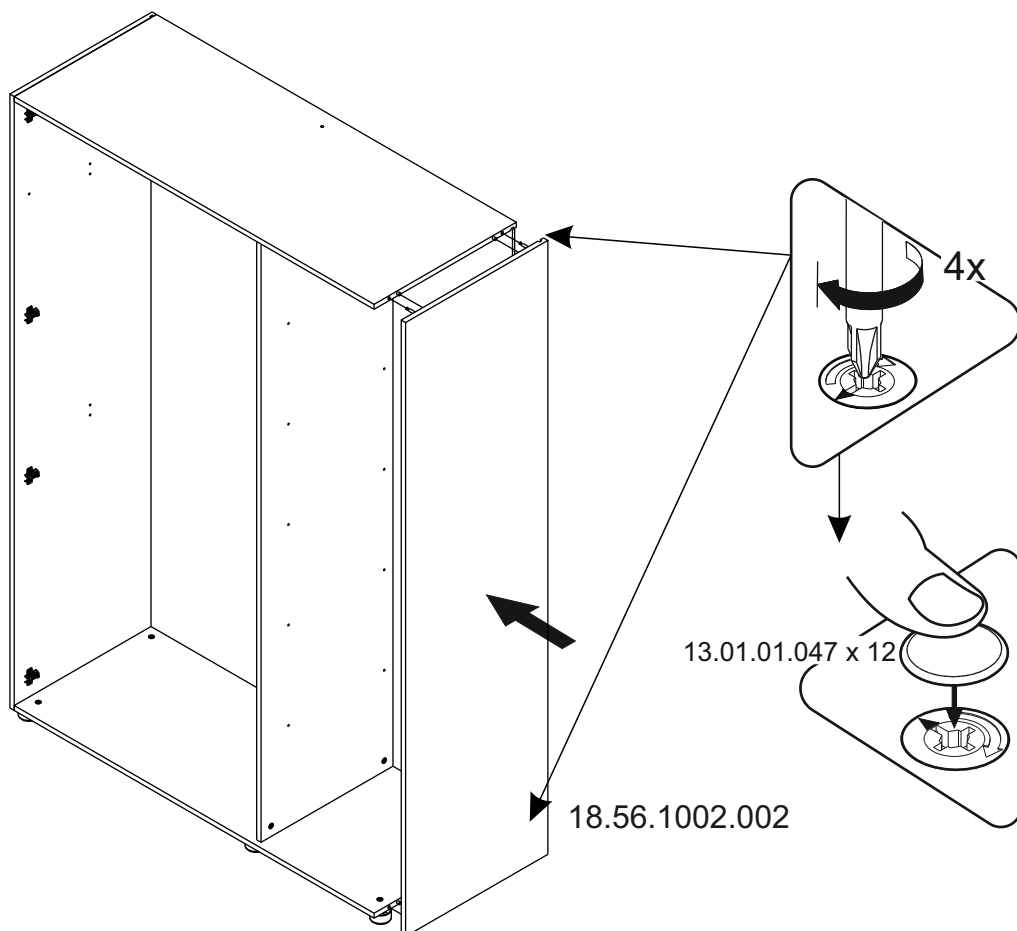
18.56.1002.011



9

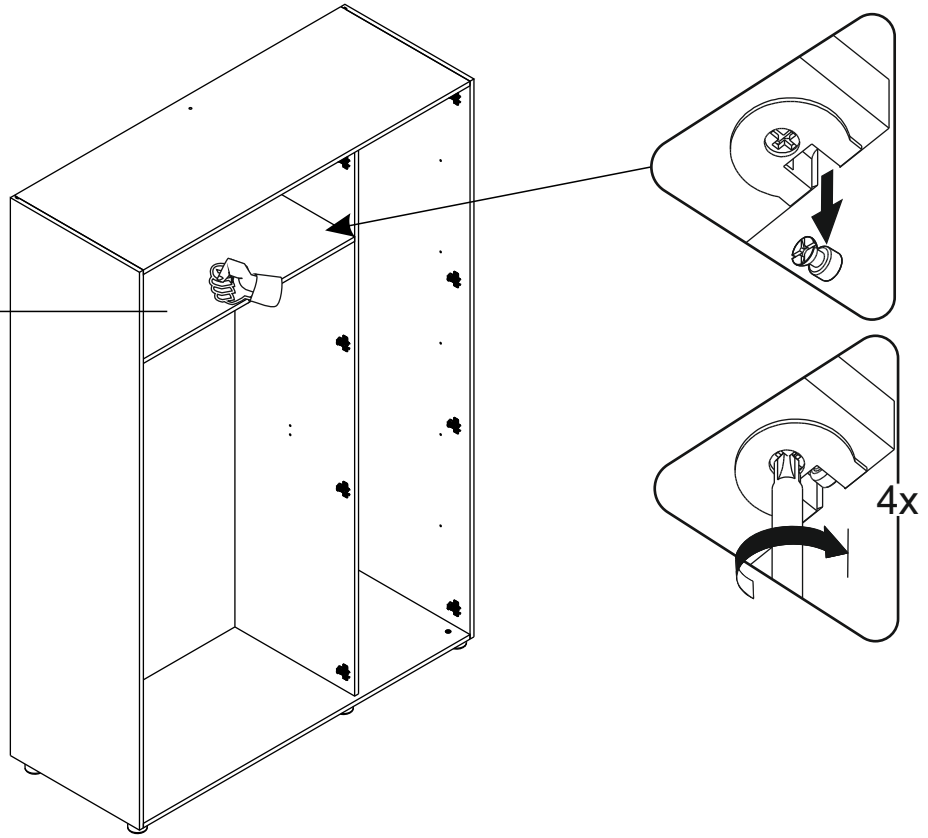


10



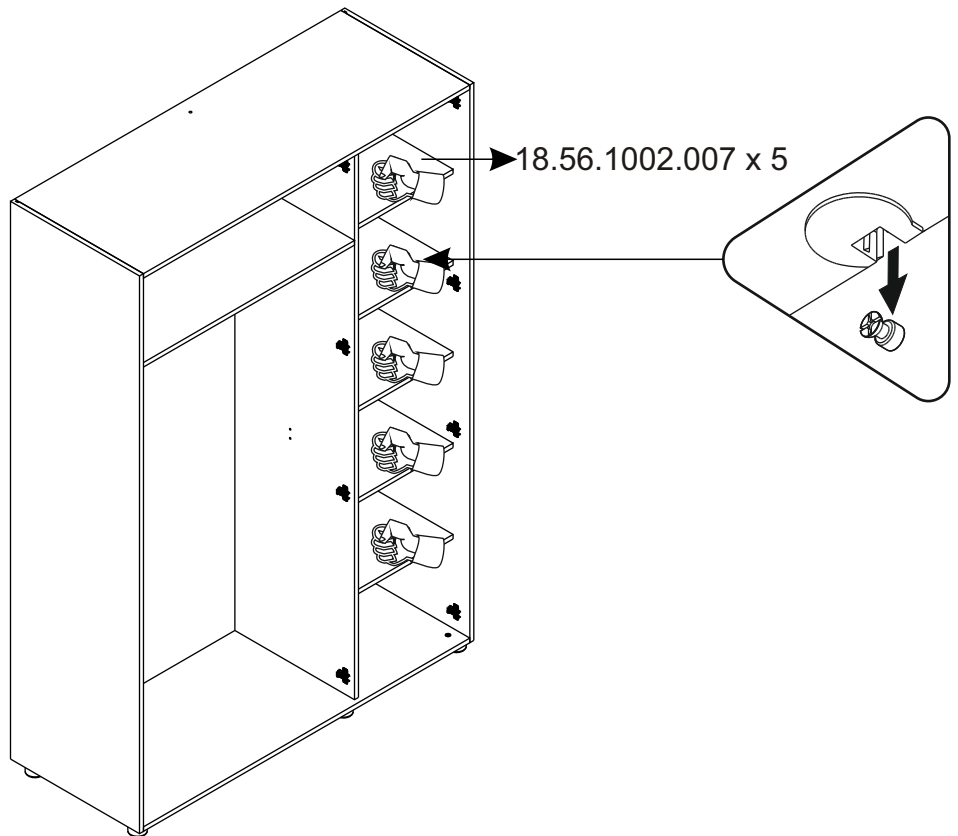
11

18.56.1002.006

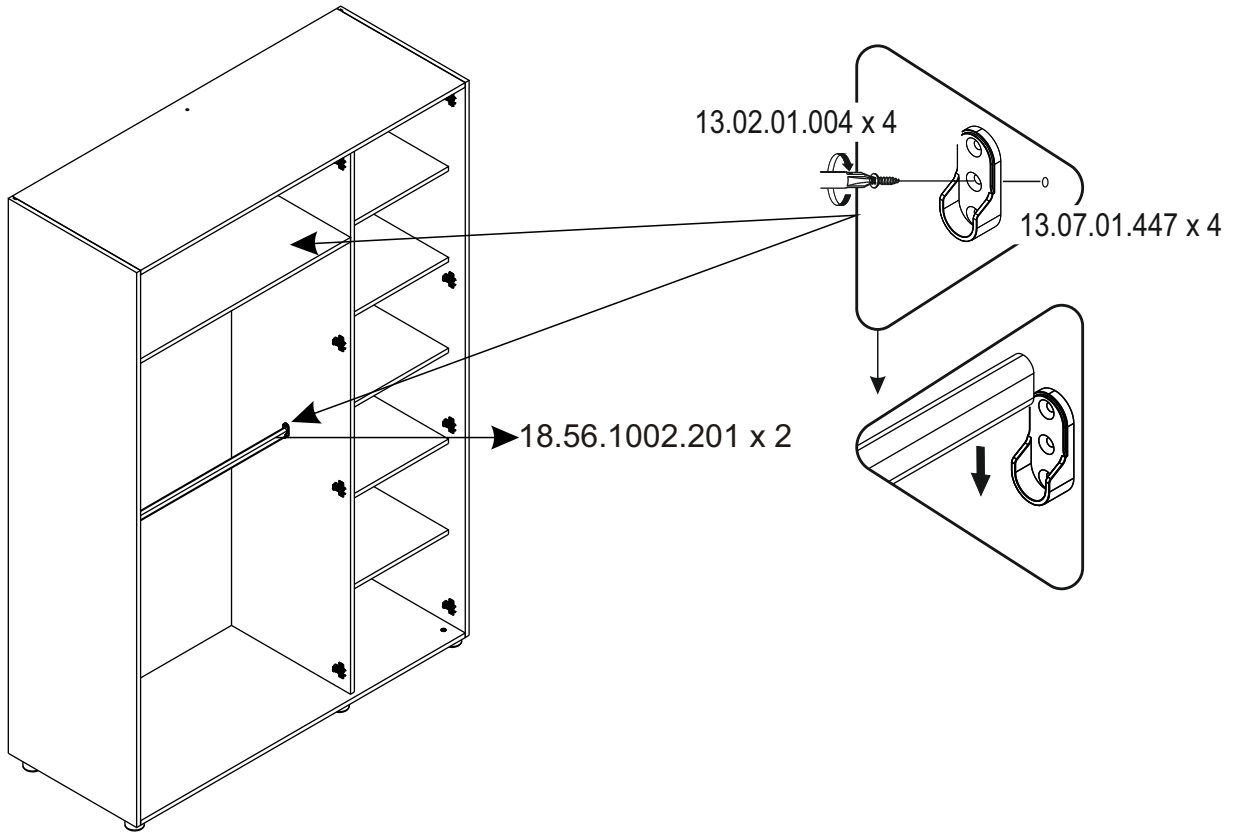


12

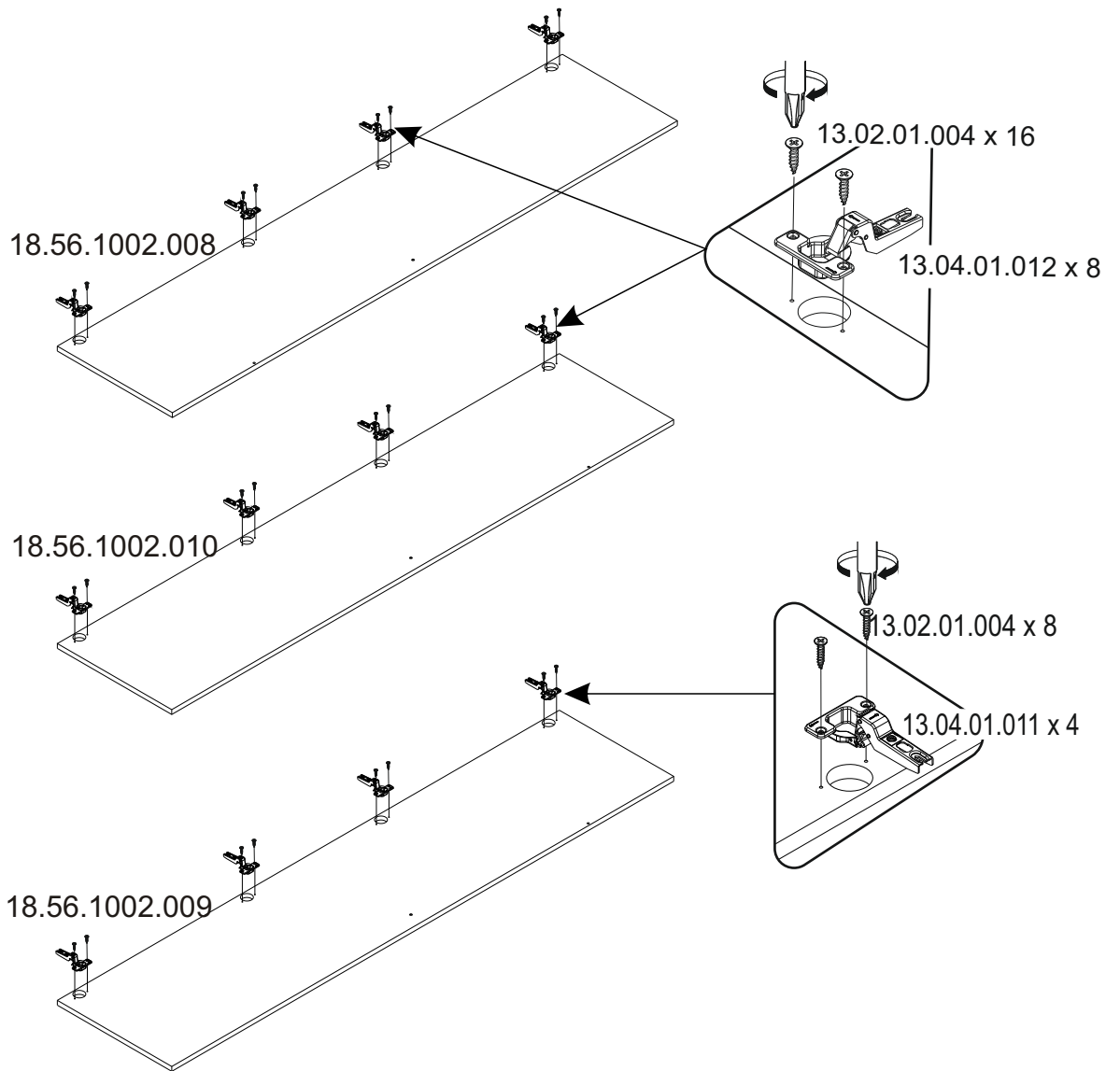
18.56.1002.007 x 5



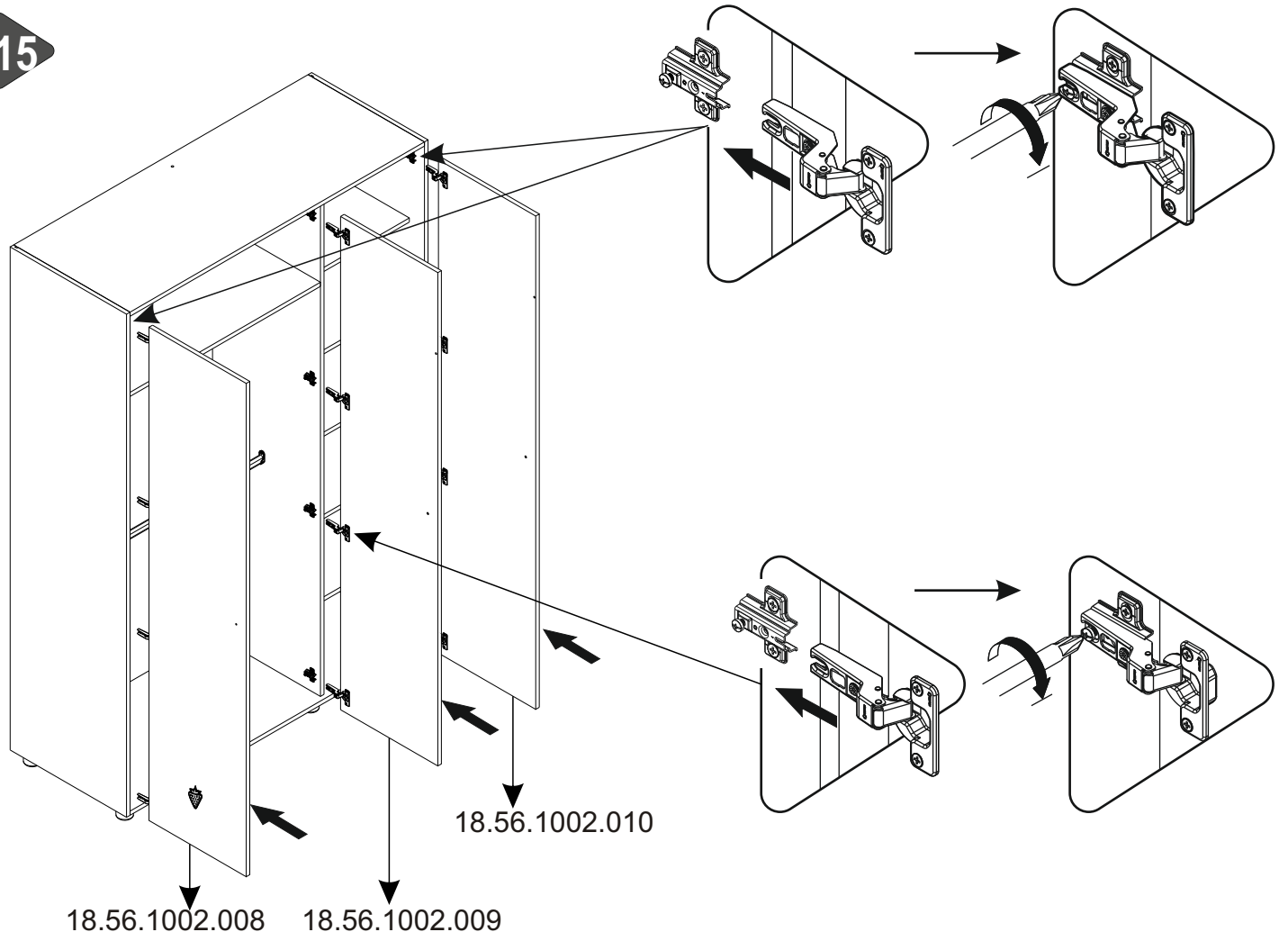
13



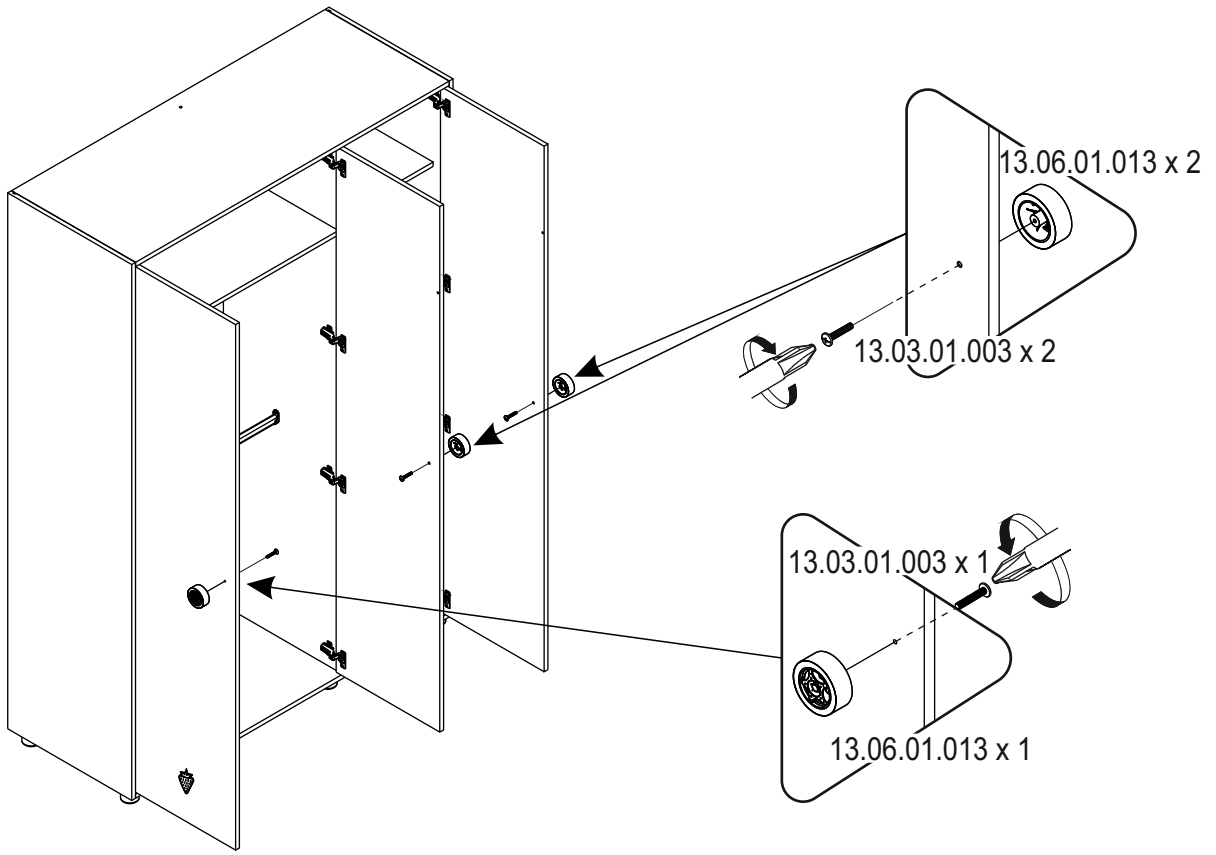
14

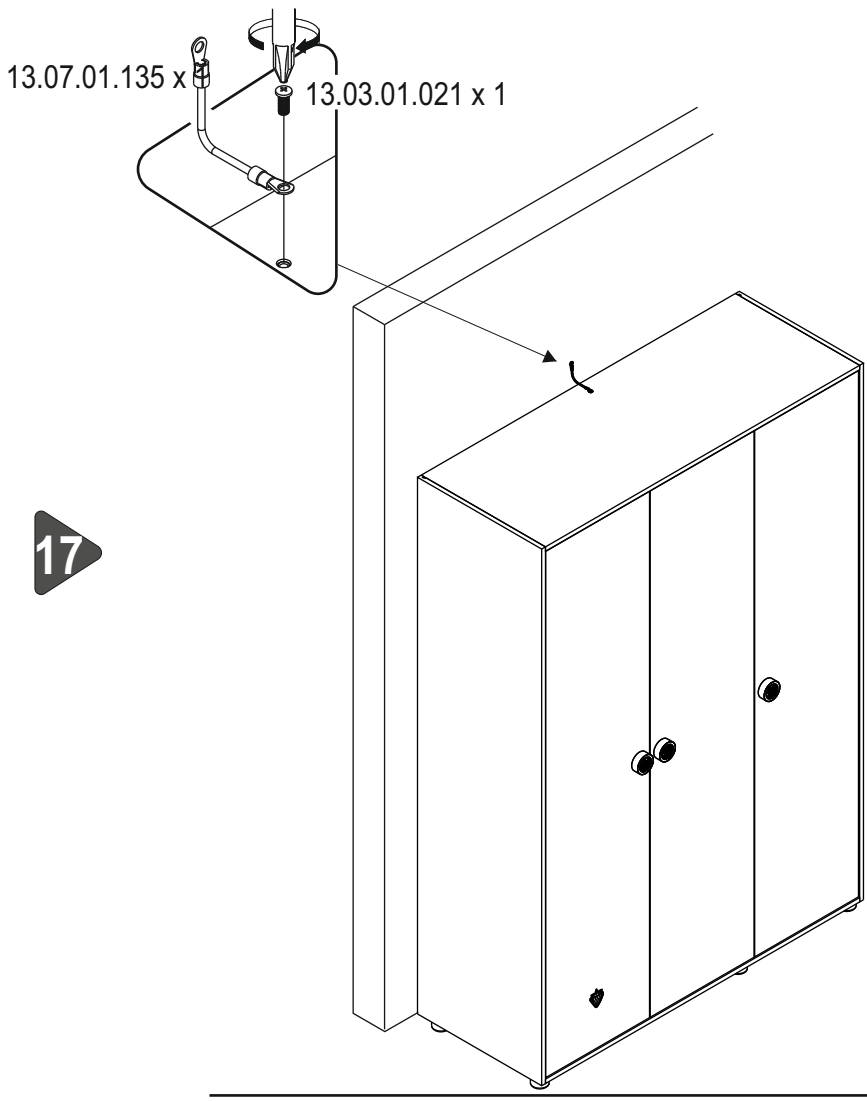


15

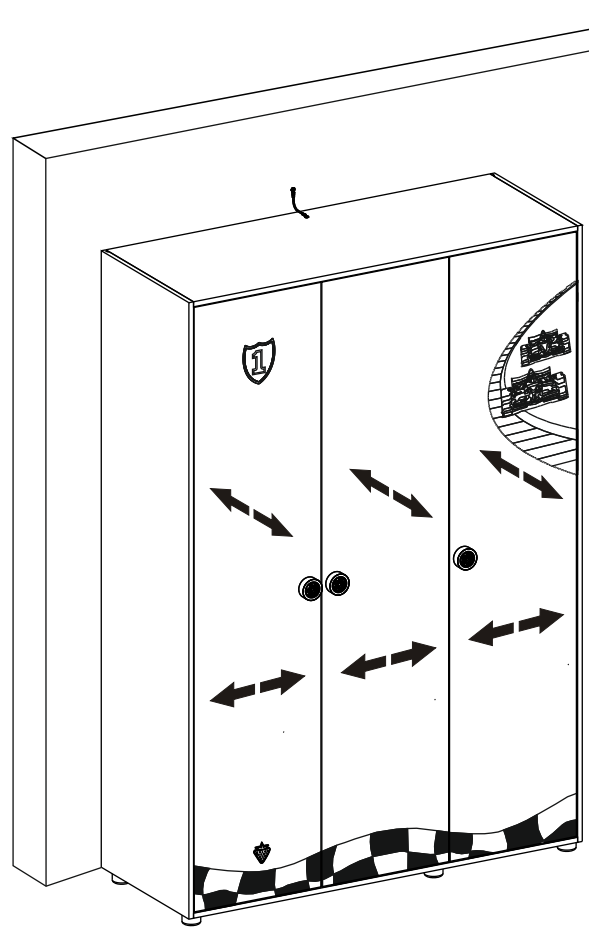
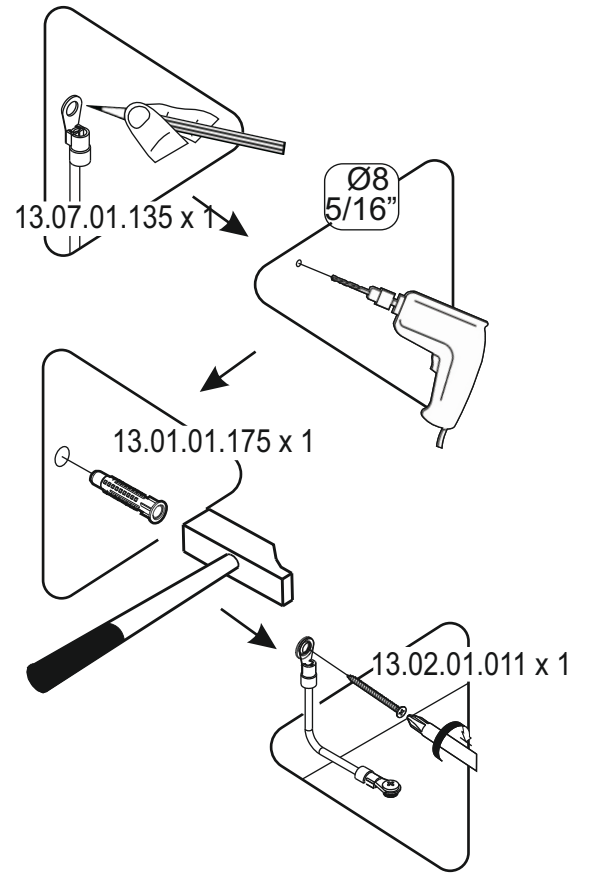


16





17



18

